

TERMOS ELÉCTRICOS HÍBRIDOS
Manual de instalación y uso

RECOSUN

ENERGÍA ELÉCTRICA Y CALENTAMIENTO DE AGUA
MEDIANTE PANELES SOLARES FOTOVOLTAICOS

MODELOS:

LX ACDC/M+K 100 A,B,C

LX ACDC/M+K 125 A,B,C

LX ACDC/M+K 160 A,B,C

LX ACDC/M+K 200 A,B,C

LX ACDC/M+KW 200 A,B,C



PRODUCTO PATENTADO

LEA ESTE MANUAL ATENTAMENTE ANTES DE INSTALAR LOS TERMOS ELÉCTRICOS HÍBRIDOS

Índice

1. Explicación de la simbología y advertencias de seguridad	4
1.1. Explicación de la simbología.....	4
1.2. Advertencias de seguridad	4
2. Accesorios del termo	5
3. Información para el usuario	5
3.1. Características técnicas.....	7
3.2. Transporte, almacenamiento y reciclaje	7
4. Funcionamiento del termo	8
5. Manejo del termo	9
5.1. Panel de control.....	9
6. Descripción técnica	10
6.1. Diagrama LX ACDC/M+K 100, 125, 160, 200 A,B,C	10
6.2. Diagrama LX ACDC/M+KW 200 A,B,C.....	10
6.3. Dimensiones LX ACDC/M+K 100, 125, 160, 200 A,B,C	11
6.4. Dimensiones LX ACDC/M+KW 200 A,B,C	12
7. Instalación sobre la pared	13
8. Conexión del agua	13
9. Conexión del serpentín de intercambio	15
10. Conexión eléctrica	17
10.1. Esquema de la conexión CC	22
10.2. Esquema de la conexión del termo.....	22
11. Puesta en marcha	23
12. Mantenimiento	23

ADVERTENCIAS PRELIMINARES:

Lea este manual atentamente en su totalidad antes de manejar, instalar y operar los termos eléctricos híbridos.

La instalación de este termo eléctrico híbrido ha de realizarla un operario competente, con carnet debidamente acreditado y debe ajustarse a los reglamentos en el país de uso del producto. Toda la instalación deberá responder a lo indicado en los citados reglamentos. Cualquier reclamación no será válida si no se ha tenido en cuenta las normas vigentes.

Conserve este manual para posteriores consultas.

El fabricante se reserva el derecho de realizar cambios técnicos del producto. El producto está diseñado para el contacto permanente con el agua potable.

Para el correcto funcionamiento, el termo / sistema tiene que estar conectado a una fuente de energía eléctrica permanente.

1. Explicación de la simbología y advertencias de seguridad

1.1. Explicación de la simbología



Información importante para el usuario.



Recomendación del fabricante para el funcionamiento correcto y larga vida útil del producto.



¡PRECAUCIÓN!

Aviso importante que ha de cumplirse.

1.2. Advertencias de seguridad

La instalación, así como las modificaciones en la instalación, deben ser realizadas exclusivamente por una persona autorizada y acreditada en instalaciones eléctricas.



¡PRECAUCIÓN!

Tanto la instalación eléctrica como hidráulica debe respetar y cumplir con las normas y reglamentos vigentes en el país de uso del producto.

Durante la instalación, así como antes de realizar cualquier trabajo de mantenimiento, desconecte el termo y sus accesorios de las corrientes eléctricas (tanto de CA como de CC).

El termo no debe estar conectado a la red eléctrica (CA) ni a la fuente de corriente continua (CC) de los paneles fotovoltaicos, si en su proximidad se utilizan líquidos (gasolina, quitamanchas) o gases inflamables.

El termo debe ser instalado en un ambiente interior con una temperatura de +2 a 45 °C y una humedad relativa del 80% como máximo.

El usuario será el responsable de la seguridad y de la compatibilidad con el medio ambiente de la instalación y/o del mantenimiento.

Solamente deben utilizarse piezas de repuesto originales.

Asegurar que los usuarios saben utilizar el termo correctamente.

2. Accesorios del termo

Los accesorios incluyen una caja LX DC BOX, una válvula de seguridad, uno o dos termómetros y uno o dos soportes de fijación. Por su propio interés, compruebe el contenido.

3. Información para el usuario

Los termos eléctricos híbridos LX ACDC/M+K(W) A,B,C utilizan para el calentamiento de agua, la corriente continua (CC) de los paneles solares fotovoltaicos y la corriente alterna (CA 230V) de la red eléctrica. Los paneles solares fotovoltaicos aseguran la producción ecológicamente limpia de agua caliente y ahorro económico al reducir el consumo de gas o electricidad de la red.

Gracias al funcionamiento basado en dos circuitos eléctricos independientes, el termo primero calienta el agua utilizando la energía procedente de los paneles fotovoltaicos y en caso de agua fría complementa el calentamiento con la electricidad de la red (CA 230V). Ambos circuitos pueden funcionar a la vez o cada uno de ellos independientemente.



El modelo **LX ACDC/M+KW 200 A,B,C** tiene el serpentín de intercambio situado en la parte superior del depósito para recibir el calor de otra fuente (por ejemplo: caldera de gas) o viceversa (por ejemplo: calefacción por suelo radiante). Más información sobre la conexión de este modelo en el capítulo **9 – Conexión del serpentín de intercambio**.



¡PRECAUCIÓN!

El diseño de los termos eléctricos híbridos LX ACDC/M+K(W) A,B,C permite utilizar paneles solares fotovoltaicos con las siguientes especificaciones técnicas:
Tensión de 30V ±10% e intensidad de 8,3A ±5% / 1 panel.

Los paneles fotovoltaicos se pueden instalar en casi cualquier lugar donde hay luz solar directa. La orientación ideal es hacia el sur. Los paneles fotovoltaicos no pueden ser de libre acceso ya que producen energía eléctrica y existe peligro de lesión eléctrica. Por estos motivos, la instalación debe ser realizada por un profesional en instalaciones fotovoltaicas acreditado. Los termos eléctricos híbridos están diseñados para las siguientes potencias de corriente continua (CC):

4 piezas de paneles fotovoltaicos con potencia de 250W / 1 panel – 1,0kW / 120V **(A)**

6 piezas de paneles fotovoltaicos con potencia de 250W / 1 panel – 1,5kW / 180V **(B)**

8 piezas de paneles fotovoltaicos con potencia de 250W / 1 panel – 2,0kW / 240V **(C)**

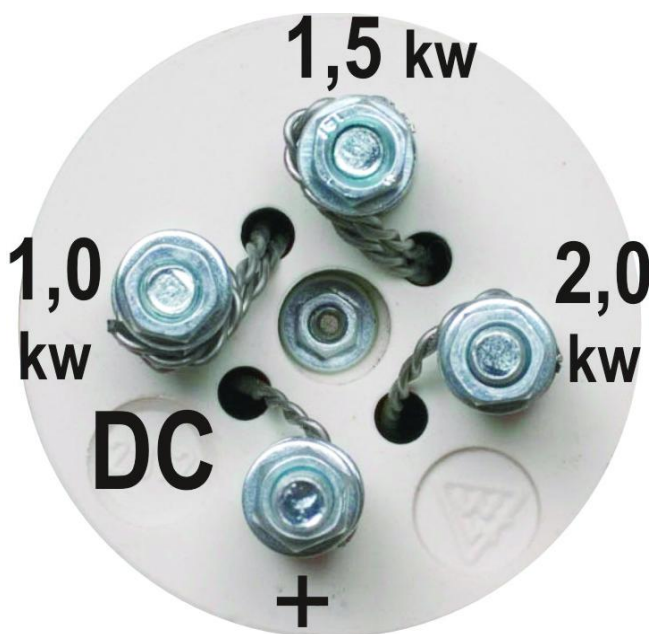


Los termos eléctricos híbridos LX ACDC/M+K(W) están equipados con una resistencia universal que permite los tres tipos de potencia – A, B y C. El ajuste de la potencia se hace mediante una reconexión mecánica del conductor de entrada, directamente en la resistencia. Por defecto (durante la fabricación), la potencia está ajustada en 2,0kW (8 paneles). Si se utilizan menos paneles (4 paneles = 1,0kW o 6 paneles = 1,5kW), es necesario reconectar el conductor de entrada, ver figura 1. **Esta reconexión debe ser realizada sólo por una persona capacitada profesionalmente.**

No se debe utilizar paneles fotovoltaicos con potencias superiores a las arriba indicadas.

Es posible utilizar paneles con potencia más baja, sin embargo el rendimiento de la resistencia se reducirá proporcionalmente.

Figura 1: Conexión del conductor de entrada

**¡PRECAUCIÓN!**

Antes de cada intervención en las partes interiores del termo, es necesario desconectar siempre las dos fuentes de corriente eléctrica (tanto CA como CC).

Los termos eléctricos híbridos funcionan utilizando la corriente continua (CC) procedente de los paneles fotovoltaicos o la corriente alterna (CA) de la red eléctrica o ambas dos simultáneamente, en varias combinaciones de temperaturas ajustadas a través de dos termostatos independientes. Los termos están diseñados también para el precalentamiento y calentamiento adicional de agua. Este tipo de uso es adecuado como un sistema de apoyo para sistemas de calentamiento de agua ya existentes. El termo se instala antes o después del sistema. Todos los termos M+K(W) contienen el serpentín de intercambio, éste permite conectar el termo a una fuente de calor externa (calderas de gas, eléctricas, bombas de calor, etc.). El modelo M+KW se fabrica sólo con capacidad de 200L y tiene el serpentín de intercambio situado en la parte superior del depósito. Esta solución permite calentar el agua en la parte superior mediante, por ejemplo, gas y en la parte inferior mediante paneles fotovoltaicos. Cuando las temperaturas se igualan, todo el depósito se calienta con la energía procedente de los paneles. El modelo M+KW se puede utilizar también como calentador de agua ecológico para calefacción por suelo radiante en casas pasivas o de bajo consumo energético.

Los termos eléctricos híbridos LX ACDC/M+K(W) A,B,C están principalmente destinados para utilizar ambas fuentes de energía eléctrica. La fuente de corriente alterna (CA) estable de la red eléctrica calienta el agua de forma permanente a una temperatura que se ajusta en el termostato T1, por ejemplo a 45 °C (recomendado). Al alcanzar la temperatura programada, el termostato T1 desconecta la entrada de corriente alterna (CA). La corriente continua (CC) procedente de los paneles fotovoltaicos sigue calentando el agua a la temperatura ajustada en el termostato T2. Si la temperatura del agua (consumo de agua) baja de los 45 °C y hay luz solar, el agua se calienta mediante las dos fuentes (CA+CC) de una manera rápida y efectiva. En el periodo de invierno, se recomienda ajustar el termostato T1 a una temperatura más alta, debido a luz solar más débil.

**¡PRECAUCIÓN!**

El termómetro en el termo eléctrico híbrido mide la temperatura de la cuba, y por lo tanto puede haber desviación de la temperatura real del agua.

3.1. Características técnicas

Este aparato cumple con los requisitos de las directrices europeas 2006/95/EC y 2004/108/EC.



Modelo	LX ACDC/M+K 100	LX ACDC/M+K 125	LX ACDC/M+K 160	LX ACDC/M+K 200	LX ACDC/M+KW 200
Corriente para el calentamiento	CA+CC	CA+CC	CA+CC	CA+CC	CA+CC
Dimensiones (mm) alto x diámetro	881 x 524	1046 x 524	1235 x 524	1287 x 584	1287 x 584
Peso (kg)	58	64	72	88	88
Capacidad (L)	95	120	147	195	195
Presión máxima del depósito (bar)	6	6	6	6	6
Presión máxima del serpentín de intercambio (bar)	10	10	10	10	10
Potencia eléctrica CA (kW)	2	2	2	2	2
Potencia eléctrica CC (kW)*	A, B, C	A, B, C	A, B, C	A, B, C	A, B, C
Pérdidas térmicas (kWh/24h)	0,88	1,09	1,39	1,40	1,40
Superficie de intercambio (m ²)	1	1	1	1	1
Potencia nominal de intercambio (kW)**	24	24	24	24	24***
Protección eléctrica	IP45				

* A = 1 kW, B = 1,5 kW, C = 2,0 kW. Todos los modelos LX ACDC/M+K y M+KW tienen integrada la resistencia cerámica universal para la corriente continua de los paneles fotovoltaicos. La resistencia se puede conectar a una fuente de energía fotovoltaica de 1,0 kW (120V CC) o 1,5 kW (180V CC) o 2,0 kW (240V CC).

** Temperatura del agua de 80°C y caudal de 720 L/h

*** Potencia máxima de intercambio, que el serpentín es capaz de transferir al agua en el termo, cuando el serpentín está conectado a una fuente de calor externa. Cuando el serpentín está conectado a la calefacción por suelo radiante, el serpentín utiliza el calor del termo, con lo cual la potencia depende de la acumulación de calor actual en el termo.

Tabla 1

3.2. Transporte, almacenamiento y reciclaje

El termo debe transportarse respetando los pictogramas impresos en el embalaje y conservarse en un lugar seco y al abrigo de temperaturas negativas.

El embalaje protege el termo de posibles daños debidos al transporte.

Deposite el embalaje del termo en el depósito de residuos determinado por el municipio.

Tras el período de vida útil del producto o de las partes funcionales del mismo se aconseja proceder al reciclado del material según las correspondientes normativas.



El presente producto no puede ser tratado como residuos domésticos normales, sino que debe entregarse en el correspondiente grupo de recogida de equipos eléctricos y electrónicos. Para recibir información detallada sobre el reciclaje de este producto, por favor, contacte con su ayuntamiento, su punto de recogida más cercano o el distribuidor donde adquirió el producto.

4. Funcionamiento del termo

Para calentar el agua, el sistema (caja LX DC BOX) tiene que estar conectado a la red eléctrica (CA 230V), esto es necesario, incluso en el caso del calentamiento de agua utilizando solamente la corriente continua (CC) de los paneles fotovoltaicos. Cuando el termostato T1 está apagado, el consumo de electricidad de la red es mínimo (0,0039 kW). Para el calentamiento de agua mediante la corriente continua (CC) de los paneles fotovoltaicos, la temperatura deseada se debe ajustar en el termostato T2. Con luz solar, los paneles producen corriente, que calienta la resistencia del termo. El encendido y apagado de las resistencias se regula con los termostatos. Los termostatos se pueden ajustar en un rango de 5 °C a 74 °C. Se recomienda ajustar la temperatura del agua en el termostato T2 a una temperatura máxima de 70 °C. Esta temperatura garantiza la utilización óptima de la energía eléctrica a partir de paneles fotovoltaicos.



Una vez que el agua alcanza la temperatura programada, el termostato desconecta el suministro de electricidad e interrumpe el calentamiento de agua.

Luz naranja en el panel de control indica que el termo está en operación. Si se apaga, el termo está fuera de servicio.

Luz verde en el panel de control indica el suministro de la corriente continua (CC) de los paneles fotovoltaicos. Si está encendido, los paneles están produciendo energía eléctrica.

Luz roja en el panel de control indica el suministro de la corriente alterna (CA 230V) de la red eléctrica. Si se apaga, el calentamiento de agua mediante la corriente alterna (CA 230V) está apagado.



¡PRECAUCIÓN!

¡Agua calentada a los 70 °C está muy caliente! Para usarla, es necesario mezclarla con agua fría.

Se recomienda instalar una válvula mezcladora en la salida de agua caliente.

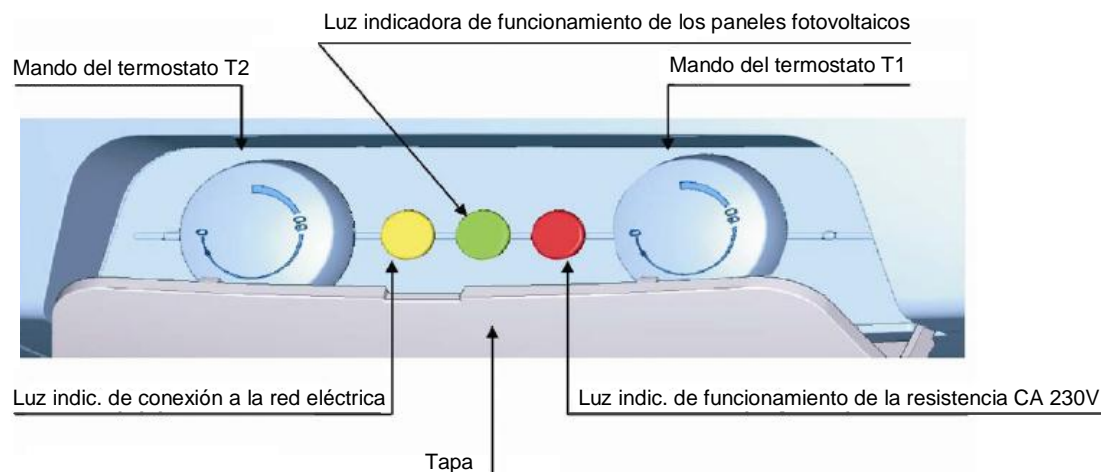
Durante los días de alto rendimiento fotovoltaico, el agua puede calentarse hasta los 90°C, ajustando la temperatura del termostato T2 al máximo. ¡Agua con esta temperatura puede causar quemaduras y lesiones! Mediante la válvula mezcladora se puede ajustar la temperatura de agua adecuada para el uso.

Las válvulas de cierre del serpentín de intercambio deben estar abiertas para asegurar el flujo de agua caliente del sistema de calefacción. Junto con una válvula de cierre en la entrada al serpentín de intercambio, se recomienda instalar una válvula de purga, con el fin de purgar el serpentín cuando sea necesario, pero en particular antes del comienzo de la temporada de calefacción. El tiempo de calentamiento de agua a través del serpentín depende de la temperatura y el flujo de agua en el sistema de calefacción. La entrada y salida del agua de calefacción al serpentín de intercambio están en la parte trasera del termo.

El termo trabaja según el principio de la presión. En el depósito hay presión constante que ejerce el sistema de suministro de agua. Este principio de funcionamiento permite el consumo de agua desde cualquier salida del termo.

5. Manejo del termo

5.1. Panel de control



El depósito del termo está fabricado con una chapa de acero y ensayado a una presión de 0,9 MPa (9 bar). El interior del depósito está vitrificado. La brida está soldada en la parte baja del depósito al cual se le atornilla una tapa de la brida. Existe una junta sellante entre la brida y la tapa. La tapa de la brida contiene vainas para posicionar los elementos de calentamiento, de regulación y de seguridad (resistencias, sensores de los termostatos y fusible térmico). El ánodo de magnesio está fijado con una tuerca M8.



El serpentín de intercambio se suelda al depósito.

El ánodo de magnesio proporciona protección contra la corrosión, modificando el potencial eléctrico del interior del depósito reduciendo el riesgo de corrosión al mínimo, y así prolonga la vida útil del depósito. El diseño del ánodo y el material utilizado cumple con la norma EN 12438.



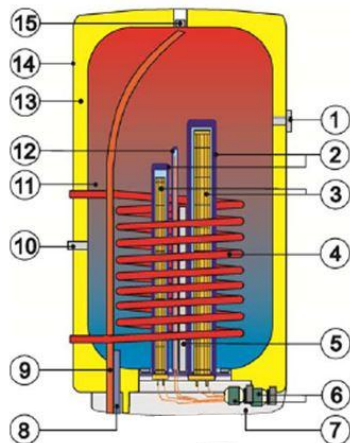
Uno o dos termómetros, que informan sobre la temperatura del agua, están instalados en la parte superior del termo.

El termo está aislado con espuma dura de poliuretano sin CFC de 42 mm de espesor, que garantiza pérdidas térmicas mínimas. Las conexiones eléctricas están situadas bajo la tapa de plástico. La temperatura del agua puede fijarse, en un rango de 5 – 74 °C, usando los mandos de los termostatos.

La entrada de agua fría se indica con el color azul y la salida de agua caliente sanitaria (A.C.S.) con el color rojo. La envolvente exterior del termo está protegida con esmalte de polvo cocido y las piezas de conexión llevan un recubrimiento metálico.

6. Descripción técnica

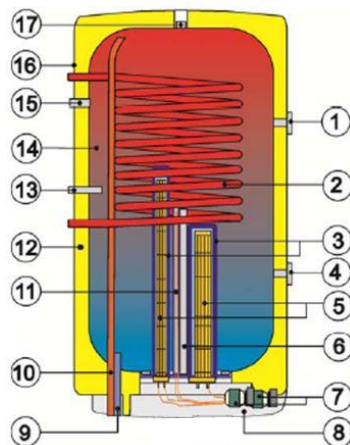
6.1. Diagrama LX ACDC/M+K 100, 125, 160, 200 A,B,C



- 1 – Indicador de temperatura
- 2 – Vainas de las resistencias
- 3 – Resistencias cerámicas
- 4 – Serpentín de intercambio
- 5 – Ánodo de magnesio
- 6 – Termostatos con control externo y fusibles de seguridad
- 7 – Cubierta de la instalación eléctrica
- 8 – Entrada de agua fría
- 9 – Salida de agua caliente
- 10 – Recirculación
- 11 – Depósito de acero vitrificado
- 12 – Vaina para los sensores de los termostatos
- 13 – Aislamiento de poliuretano sin CFC 42 mm
- 14 – Envoltorio del termo
- 15 – Otra salida de agua caliente

Figura 2

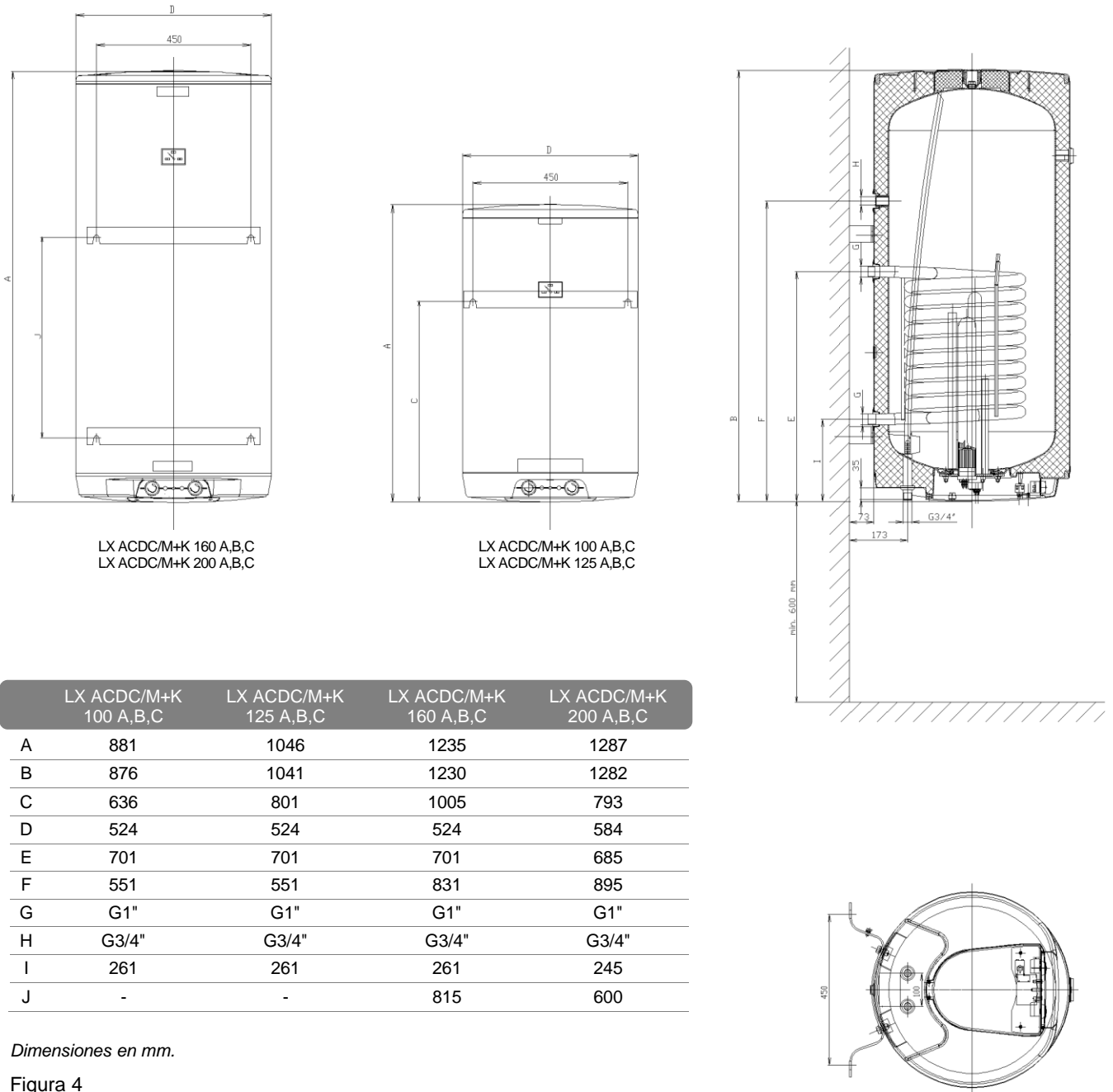
6.2. Diagrama LX ACDC/M+KW 200 A,B,C



- 1 – Indicador de temperatura
- 2 – Serpentín de intercambio
- 3 – Vainas de las resistencias
- 4 – Indicador de temperatura
- 5 – Resistencias cerámicas
- 6 – Ánodo de magnesio
- 7 – Termostatos con control externo y fusibles de seguridad
- 8 – Cubierta de la instalación eléctrica
- 9 – Entrada de agua fría
- 10 – Salida de agua caliente
- 11 – Vaina para los sensores de los termostatos
- 12 – Aislamiento de poliuretano sin CFC 42 mm
- 13 – Cámara del sensor de temperatura
- 14 – Depósito de acero vitrificado
- 15 – Recirculación
- 16 – Envoltorio del termo
- 17 – Otra salida de agua caliente

Figura 3

6.3. Dimensiones LX ACDC/M+K 100, 125, 160, 200 A,B,C



6.4. Dimensiones LX ACDC/M+KW 200 A,B,C

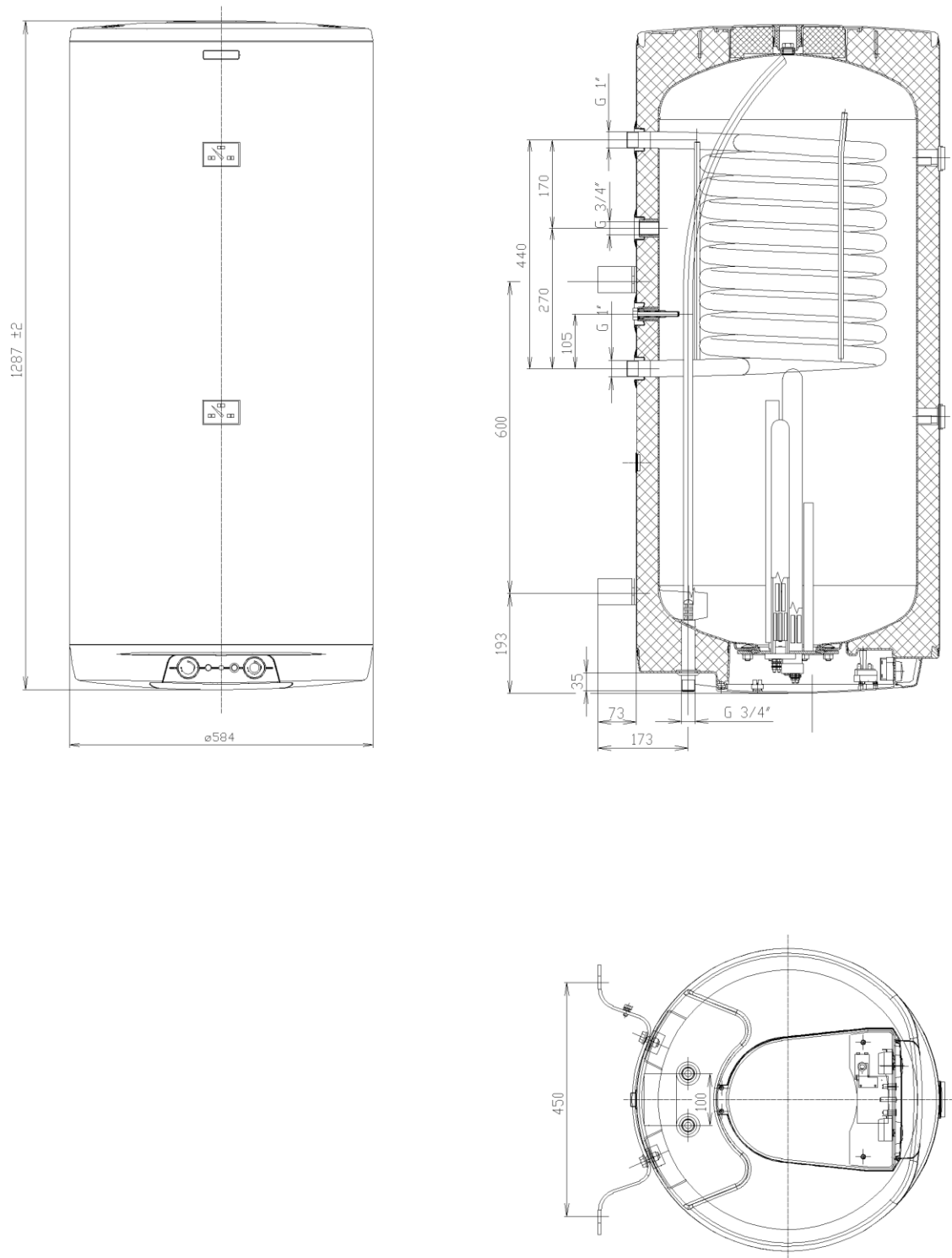


Figura 5

7. Instalación sobre la pared

Antes de proceder a realizar la instalación hay que comprobar la capacidad de soporte de carga de la pared según el tipo de mampostería y, si es necesario, reforzar la pared. El termo se debe instalar en posición vertical, de tal manera que la parte inferior del termo esté situada a una distancia mínima de 60 cm del suelo.

8. Conexión del agua

La conexión del agua del termo se ilustra en la figura 6. En caso de necesitar desconectar el termo, deben instalarse conexiones roscadas Js 3/4 en las entradas y las salidas del agua. Durante el funcionamiento, el termo debe equiparse con una válvula de seguridad. La válvula de seguridad debe instalarse en la entrada del agua fría marcada con un círculo azul.



¡PRECAUCIÓN!

Cada termo de agua caliente a presión debe estar provisto de una válvula de seguridad. La válvula de seguridad ha de ser del tipo de membrana.

La válvula de seguridad debe ser fácilmente accesible, se debe colocar lo más cerca posible al termo, y la tubería de alimentación debe tener un diámetro interior no inferior al de la válvula de seguridad. La válvula de seguridad debe colocarse a una altura suficiente para que se produzca la descarga libre del excedente de agua. Utilice sólo válvulas de seguridad con una presión fija predefinida por el fabricante. La presión de actuación de la válvula de seguridad debe ser congruente con la presión máxima permitida por el termo y por lo menos un 20% mayor que la presión máxima del sistema de suministro de agua. Es necesario montar una válvula reductora de presión en el sistema, si la presión en la tubería de suministro rebasa el valor mencionado anteriormente. Las presiones nominales vienen indicadas en la siguiente tabla:

Presión que hace actuar la válvula de seguridad (MPa)	Sobrepresión del agua permitida por el termo (MPa)	Presión máxima tuberías de agua fría (MPa)
0,6	0,6	hasta 0,48
0,7	0,7	hasta 0,56
1	1	hasta 0,8

Tabla 2

Nunca debe instalarse una válvula de cierre entre el termo y la válvula de seguridad. Para la conexión, seguir las instrucciones del fabricante de la válvula de seguridad. Antes de la puesta en funcionamiento de la válvula de seguridad, es preciso realizar el control de la misma. El control se realiza manualmente mediante la separación entre membrana y el respectivo asiento girando, aproximadamente 20° a la izquierda (siempre en dirección de la flecha), el botón (del equipo) de separación de la membrana. Tras la rotación, el botón tiene que volver atrás en la entalladura. El funcionamiento correcto, es decir la efectiva separación de la membrana se puede verificar controlando que se realice la salida del agua por medio de la tubería de desagüe de la válvula de seguridad. En condiciones normales de servicio es necesario realizar este control por lo menos una vez cada mes, así como tras cada periodo de no funcionamiento de una duración superior a los cinco días. La válvula de seguridad debe gotear agua por el tubo de descarga. Dicho tubo no debe estar sometido a presión, debe mirar hacia abajo y estar en un lugar libre de heladas.

Debe instalarse una válvula de drenaje en la entrada del agua fría del termo para posibles reparaciones o sustituciones. Al drenar el termo, utilice la válvula de drenaje recomendada y cierre el suministro de agua al termo.

Debe montarse una válvula antirretorno en la tubería de entrada para que la válvula de seguridad funcione correctamente. La válvula antirretorno impide una descarga espontánea del depósito del termo y una fuga de retorno de agua caliente hacia el sistema de suministro de agua.

El agua caliente sanitaria se extrae de la salida marcada con un círculo rojo. El A.C.S. debe conectarse con una válvula mezcladora. Para tuberías de distribución del A.C.S. largas, se recomienda aislar las tuberías para reducir las pérdidas de calor. Todas las salidas hacia consumo deben conectarse con válvulas mezcladoras para obtener la temperatura deseada.



La instalación debe realizarse según las normas vigentes en el país de uso del producto.



¡PRECAUCIÓN!

Si la válvula de seguridad no está equipada con una abertura de drenaje, es recomendable colocar una válvula de drenaje, en un lugar adecuado, antes de la válvula de seguridad. Si la presión en la tubería de entrada de agua fría excede de 0,6 MPa, entonces debe instalarse una válvula reductora de presión antes de la válvula de seguridad.

El aparato no está diseñado para ser utilizado por personas (incluidos niños) con capacidades físicas y psíquicas limitadas o por personas con falta de experiencia y conocimiento, si la persona responsable de su seguridad no les proporciona supervisión o no les ha informado sobre el uso correcto del aparato.



¡PRECAUCIÓN!

Válvula de seguridad:

TE-2852 DN20

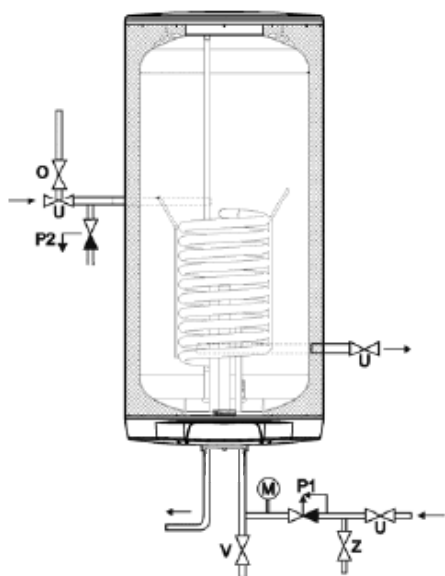
Datos técnicos:

Presión máxima de servicio 0,6 MPa (6 bar)

Sobrepresión de seguridad: 0,63 MPa (6,3 bar) \pm 0,03 MPa (0,3 bar)

Descripción:

Permite la conexión de termo de agua a presión con la red de agua potable para presiones inferiores a la nominal de 0,6 MPa. En caso que la red presentara presiones superiores, resultará necesario instalar una válvula de reducción de presión aguas arriba con respecto a la válvula de seguridad, con el fin de reducir la presión al valor de 0,6 MPa. La válvula de seguridad es del tipo de membrana. Este tipo de válvula garantiza la máxima seguridad de funcionamiento en termo de agua a presión. Dicha válvula actúa por medio de un muelle que equilibra la presión del agua sobre la membrana. En el momento en que se supere la presión de 0,66 MPa, la membrana se separa del asiento y el agua sale por el conducto de desagüe. Con ello se limita el incremento de presión en el termo. Es aconsejable, controlar la separación de la membrana del asiento girando el pulsador que se encuentra en la parte superior de la válvula de seguridad. La válvula de seguridad está conectada con la válvula de antirretorno, formando con ésta un conjunto compacto. De esta forma se permite el flujo de agua solamente hacia el termo, tal y como indica la flecha grabada que se encuentra sobre el cuerpo de la válvula. Esta última limita el flujo del agua desde el termo hacia la tubería cuando la presión del agua en la tubería disminuya.



- O – Purgador
- U – Válvula de cierre
- P1 – Válvula de seguridad con válvula antirretorno
- P2 – Válvula de seguridad para el circuito de calefacción
- M – Manómetro
- Z – Válvula de prueba
- V – Válvula de drenaje

Figura 6

9. Conexión del serpentín de intercambio

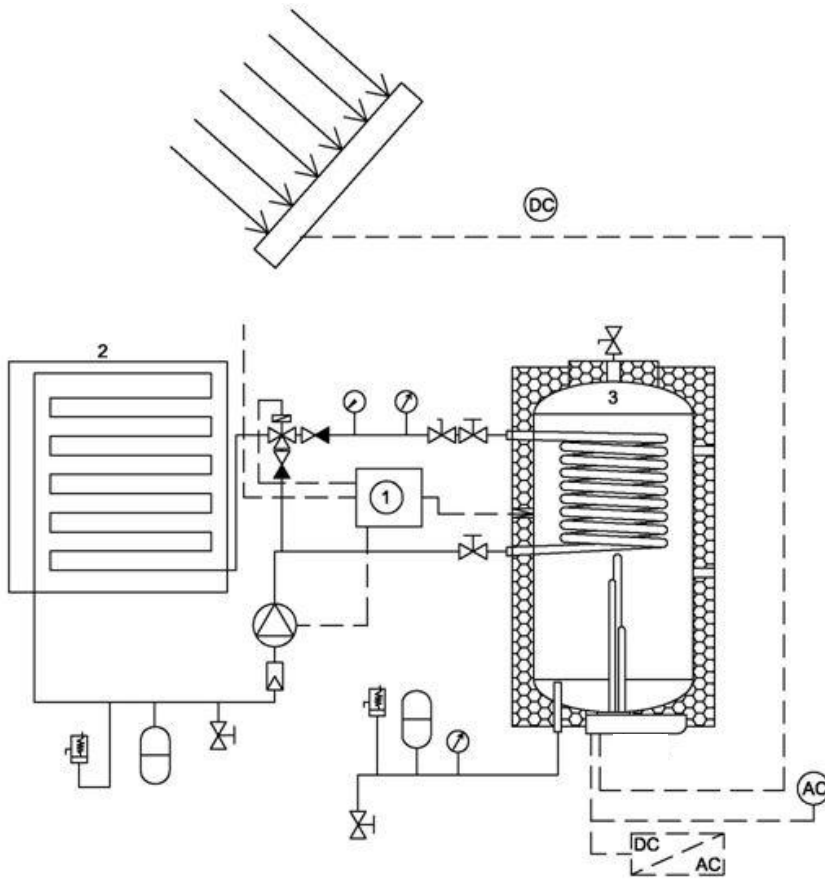
Se aconseja instalar válvulas de cierre en la entrada y salida del serpentín de intercambio (para posibles desconexiones del aparato). Las válvulas deben estar lo más cerca posible al termo para evitar pérdidas de calor.



En caso de usar energía eléctrica para el calentamiento de agua, es necesario cerrar la llave de cierre en la entrada del serpentín de intercambio para evitar que el agua en el circuito de calefacción se caliente.

Si no se va a utilizar el serpentín de intercambio, es necesario dejar los tapones de plástico en las salidas del termo (tal y como viene de la fábrica) para que el aire no circule por el serpentín.

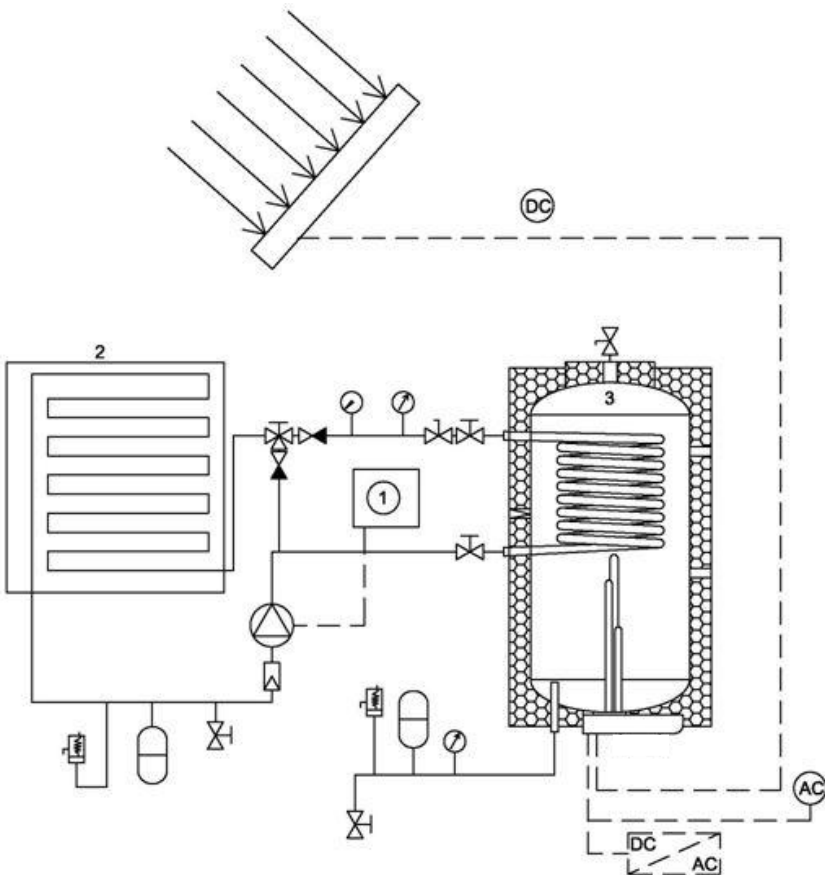
Las figuras 7 y 8 muestran el esquema de conexión del modelo LX ACDC/M+KW 200 A, B, C para los sistemas de calefacción por suelo radiante en casas pasivas y de bajo consumo.



- 1 regulador sonda exterior
- 2 radiadores, calefacción por suelo radiante
- 3 acumulador

	válvula de tres vías
	válvula de tres vías regulada
	válvula de cierre
	válvula de seguridad
	purgador
	válvula antirretorno
	manómetro
	termómetro
	bomba de circulación
	filtro
	vaso de expansión

Figura 7



- 1 regulador - termostato
- 2 radiadores, calefacción por suelo radiante
- 3 acumulador

	válvula de tres vías
	válvula de tres vías regulada
	válvula de cierre
	válvula de seguridad
	purgador
	válvula antirretorno
	manómetro
	termómetro
	bomba de circulación
	filtro
	vaso de expansión

Figura 8

10. Conexión eléctrica



¡PRECAUCIÓN!

Conexión, reparaciones e inspecciones de la instalación eléctrica deben ser realizadas exclusivamente por una persona debidamente acreditada. La conexión eléctrica debe cumplir con las normativas vigentes. Antes de efectuar las conexiones eléctricas, efectuar las conexiones hidráulicas.

En la red de distribución eléctrica fija se deben instalar elementos para la desconexión de la red que contienen la separación de contactos en todas las posiciones.

La conexión eléctrica debe respetar las normas vigentes en el país relativas a las instalaciones eléctricas.

La conexión de la caja LX DC BOX, además del cable de comunicación y contacto libre de potencial, facilita conectar dos entradas (1x CA de la red, 1x CC de los paneles fotovoltaicos) y dos salidas (2x CC, una al termo y otra al inversor). El termo LX ACDC/M+K(W) A,B,C, además del cable de comunicación, tiene dos entradas (1x CA de la red y 1x CC de la caja LX DC BOX).



¡PRECAUCIÓN!

Para controlar el suministro de energía fotovoltaica, el sistema (caja LX DC BOX) tiene que estar conectado a la red eléctrica a través de la toma de corriente alterna (CA) más cercana.



Se recomiendan los siguientes elementos de seguridad para la instalación del sistema fotovoltaico:

- 1) Dispositivo protector (SPD) contra descargas y sobretensiones producidas por impactos de rayos en la parte continua de sistemas fotovoltaicos (por ejemplo: SALTEK FLP-500 PH V/2, FLP-500 PH V/25).
- 2) Interruptor de corriente continua (CC) (por ejemplo: Moeller X pole PL7-C16/2-DC). El interruptor debe ser diseñado y elegido según las características de los paneles. **El valor máximo de la protección está indicado por el fabricante en los parámetros de los paneles fotovoltaicos.**



¡PRECAUCIÓN!

¡Antes de cualquier manipulación de la conexión del termo y sus accesorios, asegúrese de que el termo y sus accesorios están desconectados de la corriente eléctrica (tanto de la corriente alterna (CA) como de la corriente continua (CC))!

CIRCUITO DE CORRIENTE ALTERNA (CA 230V):

Después de la instalación en la pared y llenado del termo, conectar a la toma de corriente alterna (tarifa normal, tarifa con discriminación horaria, DMS (gestión de la demanda), etc.). El termo eléctrico híbrido funcionará igual que un termo eléctrico convencional y los paneles fotovoltaicos se pueden conectar posteriormente. Esta conexión no requiere ninguna intervención en la instalación eléctrica del termo.

CIRCUITO DE CORRIENTE CONTINUA (CC, PANELES FOTOVOLTAICOS):

1. Tras abrir la cubierta de la instalación eléctrica (4 tornillos), modificar la otra entrada donde se ubicará el paso de los cables de corriente continua (CC), quitando / rebajando la muesca de la cubierta de plástico (utilizar cúter). Si el paso para los cables CC quedase pequeño, cortar también la muesca en la parte de acoplamiento, en la carcasa del termo. En caso de no instalar los cables CC, estas muescas evitan la entrada de agua en la instalación eléctrica del termo (figura 9).

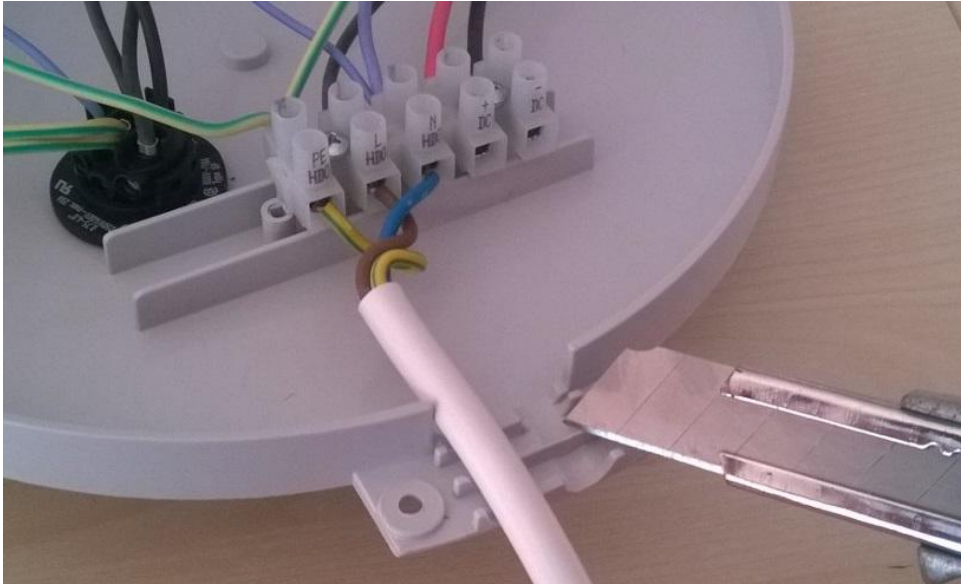


Figura 9

2. Conectar los cables de corriente continua (incluidos en el embalaje) en los conectores (entrada de corriente continua (CC) al termo). El cable CC positivo está marcado con una raya roja y su conector correspondiente con **DC+**. En el conector **DC-**, conectar el cable CC negativo, éste no viene marcado (figura 10).

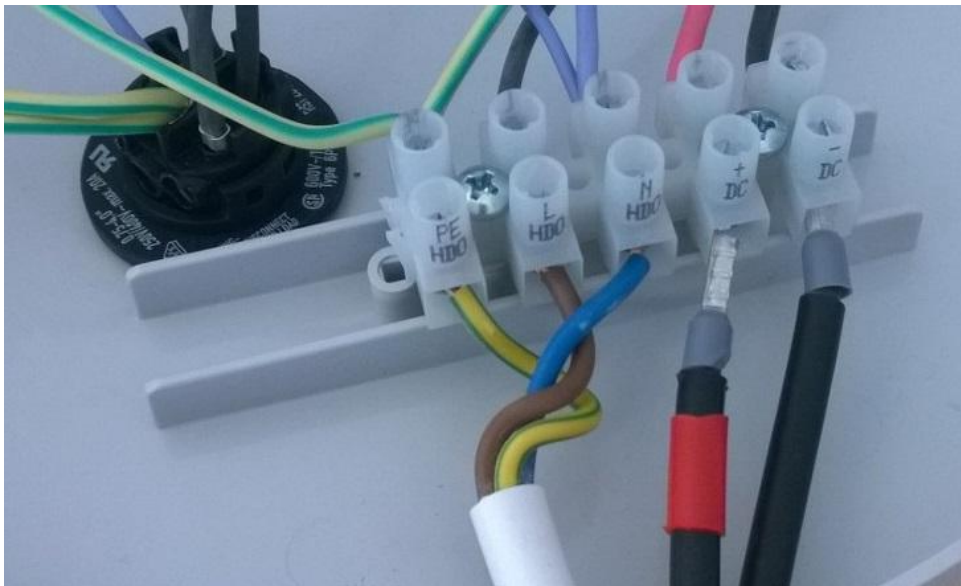


Figura 10

3. Comprobar que **los sensores de los dos termostatos y del fusible térmico están introducidos al máximo en la vaina** correspondiente. Primero se introducen las sondas de los termostatos y después la sonda del fusible térmico. **Fijar bien** los sensores con la goma (figura 11).

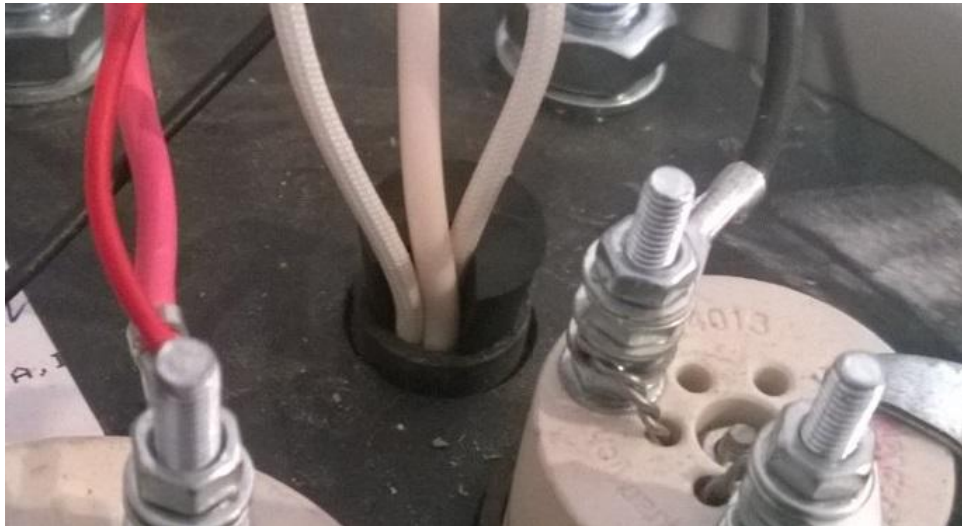


Figura 11

4. Después del paso 1, 2 y 3 cerrar la cubierta de la instalación eléctrica (4 tornillos).

5. Instalar la caja LX DC BOX en la pared al lado del termo. Instalar aproximadamente a media altura del termo.

6. Conectar los cables de corriente continua (CC) del termo a la salida **1+** y **1-** de la caja LX DC BOX (figura 12) y en la entrada (arriba) de la caja LX DC BOX conectar los cables CC de los paneles fotovoltaicos (figura 13).



Figura 12



Figura 13

7. Conectar el cable de comunicación de la caja LX DC BOX a la cubierta de la instalación eléctrica del termo (figura 14).



Figura 14

8. Si se ha preparado relé o contacto libre de potencial en el aparato o en el termostato de otro aparato (CC o CA), conectar el conector en el enchufe de la caja LX DC BOX (figura 15).

¡Atención! ¡La conexión libre de potencial es de 12V CA! Con la conexión de los contactos de los cables se redirigirá automáticamente la corriente continua (CC) a la segunda salida de la caja LX DC BOX, marcada como **2+** y **2-**.



Figura 15

9. Función del botón ON/OFF GRID (figura 16).

El botón posicionado en ON GRID: Tras alcanzar la temperatura del agua programada y apagado del termostato del termo, la corriente continua (CC) se redirige automáticamente a la salida **2+** y **2-** de la caja LX DC BOX.

El botón posicionado en OFF GRID: Tras alcanzar la temperatura programada del agua y apagado del termostato del termo, la caja LX DC BOX desconecta galvánicamente todo el sistema de los paneles fotovoltaicos y en las salidas 1+, 2+ y 1-, 2- no hay ni tensión ni intensidad. Si se activan los contactos libre de potencial (punto 8), la corriente continua (CC) se redirige a la salida **2+** y **2-** de la caja LX DC BOX.



Figura 16

10.1. Esquema de la conexión CC

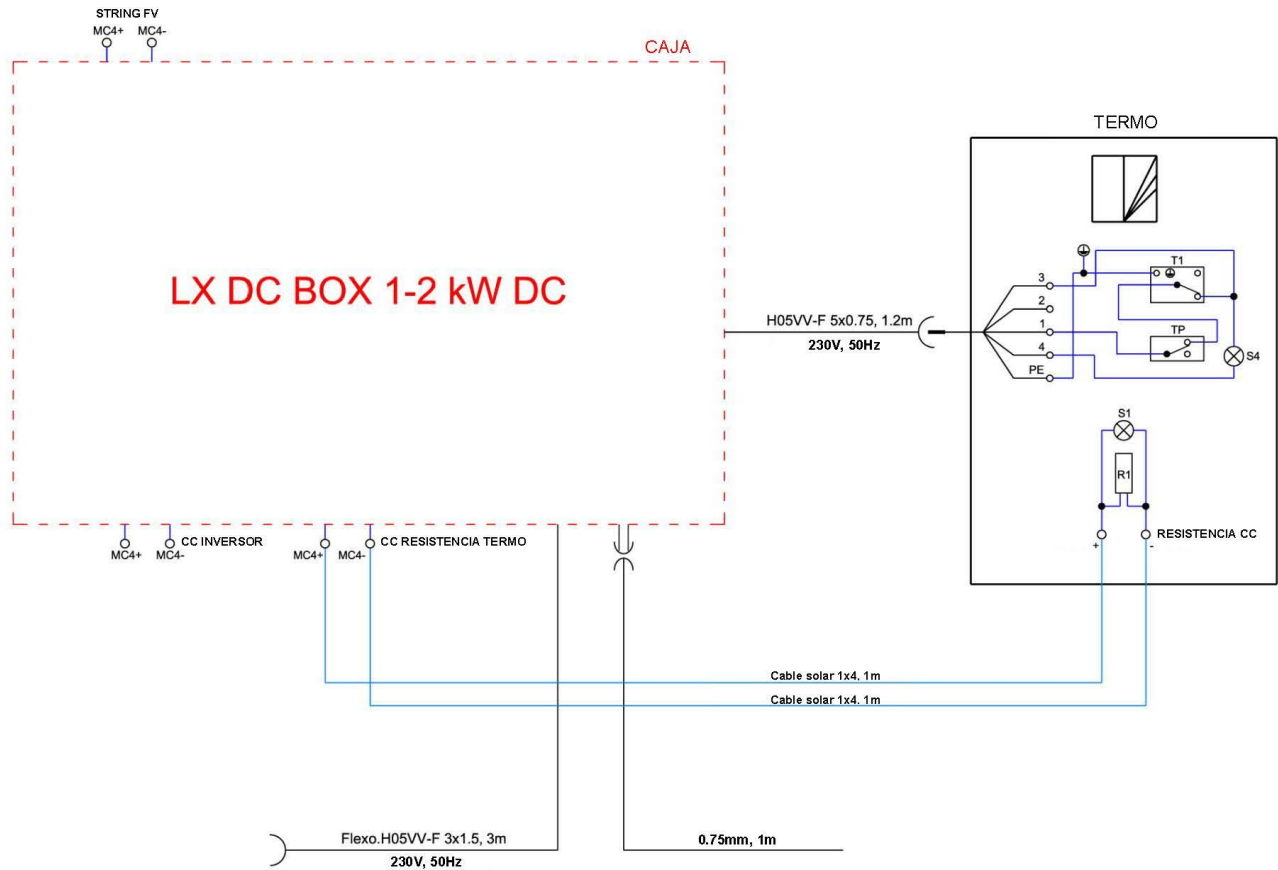
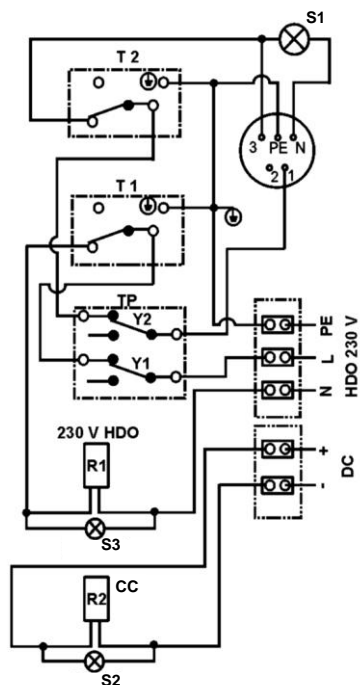


Figura 17

10.2. Esquema de la conexión del termo



- T2 - Termostato, calentamiento CC
- T1 - Termostato, calentamiento CA
- S1 - Luz indicadora de conexión a la red eléctrica
- S2 - Luz indicadora de funcionamiento de la resistencia CC
- S3 - Luz indicadora de funcionamiento de la resistencia CA
- TP - Fusible térmico
- R1 - Resistencia CA
- R2 - Resistencia CC (fotovoltaica)

Figura 18

11. Puesta en marcha



Después de la conexión hidráulica, la conexión eléctrica del termo y después de revisar la válvula de seguridad (de acuerdo con las instrucciones incluidas con la válvula), puede procederse a la puesta en marcha del termo.

Procedimiento:

- Revisar las conexiones hidráulicas y las conexiones eléctricas. Comprobar que las sondas de los termostatos de funcionamiento y de seguridad (fusible térmico) estén situadas en la correcta posición. **Las sondas deben introducirse al máximo en la vaina correspondiente**, primero los termostatos de funcionamiento (2x) y después el termostato de seguridad (fusible térmico).
- Abrir la válvula mezcladora del agua caliente.
- Abrir la válvula de agua fría en la tubería de entrada al termo.
- Tan pronto como empiece a salir agua por la válvula del agua caliente, el llenado del termo se habrá completado y la válvula deberá cerrarse.
- Si se detectara alguna fuga (tapa de la brida), se recomienda apretar los tornillos de la tapa.
- Conectar el termo / sistema a la red eléctrica (corriente alterna (CA)).
- Conectar el termo / sistema a la fuente de corriente continua (CC) de los paneles fotovoltaicos.
- Antes de poner en funcionamiento el termo, atornillar la cubierta de la instalación eléctrica que cierra el acceso a los componentes eléctricos.
- Durante el calentamiento de agua, el agua gotea de vez en cuando a través de la válvula de seguridad, es un fenómeno normal causado por el aumento de volumen de agua.
- Si se utiliza el serpentín de intercambiado, deben abrirse las válvulas de cierre de la entrada y salida del serpentín de intercambiado y, si fuera necesario, purgar el serpentín.
- Enjuagar el termo antes de empezar a usarlo.

12. Mantenimiento



El mantenimiento debe ser realizado exclusivamente por un técnico acreditado.



¡PRECAUCIÓN!

Antes de iniciar los trabajos verificar si el termo y sus accesorios están desconectados de las dos fuentes de corriente eléctrica (tanto CA como CC).

Se recomienda, y en ciertas situaciones se requiere estrictamente, si se almacena agua caliente, aumentar periódicamente la temperatura del ACS hasta un mínimo de 70 °C durante un cierto periodo de tiempo con la finalidad de restringir la proliferación de bacterias (por ejemplo, legionela).

El mantenimiento del termo incluye la comprobación y la sustitución de la varilla del ánodo de magnesio. El ánodo cambia el potencial eléctrico dentro de la cuba del termo para reducir la corrosión. En teoría, la vida del ánodo es de dos años, pero esto depende de la dureza y de la composición química del agua. Se recomienda efectuar una comprobación del ánodo anualmente, pudiendo reducirse este tiempo en función de la calidad del agua, y si es necesario, se puede reemplazar por otra varilla. No subestime la importancia de esta protección adicional de la cuba del termo.



RECOSUN

Recosun Solar S.L.U
Vía de las Dos Castillas 33
Parque empresarial Ática 4
28224 Pozuelo de Alarcón, Madrid

Tel: 911 853 145
Email: info@recosun.com

www.recosun.com